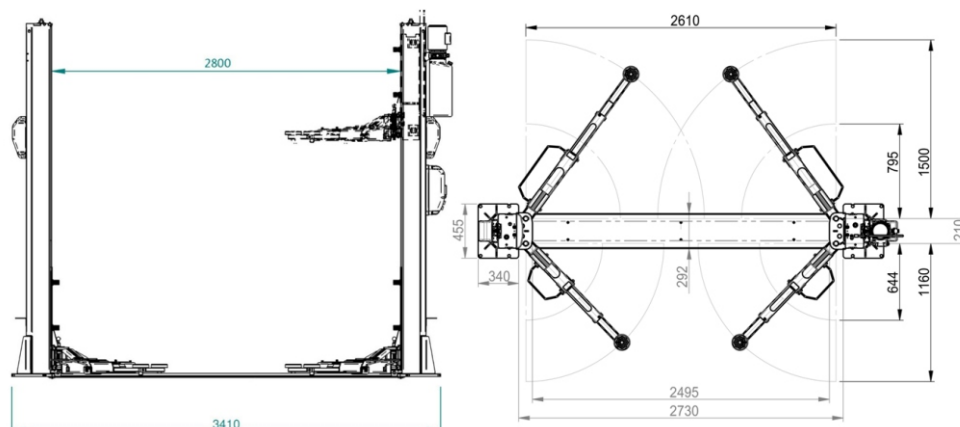




CORTI CLASSA 2.40

Technické data

Nosnost	4000 / 4500 kg
Max. výška zdvihu	2003 mm
Min. výška zdvihu	100 mm
Rozteč mezi sloupy	2800 mm
Výkon motoru:	2,2 kW
Provozní napětí	380V/50Hz



4000 kg
4500 kg

h = min



100 mm

h = max



2003 mm



2800 mm

Technické data

- Nosnost zvedáku **CORTI CLASSA** automat-4000 / 4500kg
- Technicky kvalitní hydraulický dvousloupový zvedák s CE certifikátem
- Automatický elektromagnetický bezpečnostní zamykací systém
- Teleskopické a asymetrické zvedání s rozšířením 75mm adaptéru
- Automatické prodloužení zvedání ramen s nastavitelnou aretací
- Bezpečná synchronizace chodu zdvihu řízená 10mm tahem lana
- Nízký přejezdový kryt pro ochranu hydraul. hadic a synchronizaci lan
- Koncový spínač zdvihu CE STOP plentové zakrytí pístnic ve sloupech
- Kvalita podlahy pro instalaci zvedáku 250mm-C20/25mm/B

Technical data

- Capacity for the lift **CORTI CLASSA** automat-4000 / 4500kg
- Technically quality two post lift with CE certificate
- Automatic electromagnetic safety locking system
- Telescopic and asymmetric lifting arms with 75mm extension adapter
- Automatic extension of the lifting arms with adjustable latch
- Secure synchronization operation controlled 10mm stroke pulling rope
- Crossing a low cover to protect hydraulic hoses and sync cable
- Limit swith CE STOP / and inner covering of columns
- Quality flooring installation for lifts 250mm-C20/25mm/B



www.corti.cz

Dvousloupový profesionální zvedák s nosností 4000-4500 KG

CORTI CLASSA 2.40